



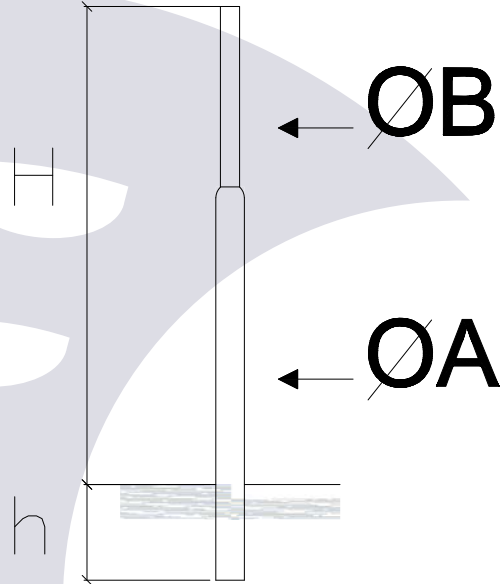
COLUMNAS RECTAS PARA ALUMBRADO

MODELO: Colser

MATERIAL: Acero IRAM 2502 / 2592

TOLERANCIA:

- Sobre espesores +/- 12%
- Sobre longitud de tramos +/- 12%
- Sobre longitud total +/- 50mm



Modelo	Altura libre m(H)	Longitud Empotramiento m(h)	Diametro Base mm (OA)	Diametro Ext. mm (OB)
100	2	0.5	60	42
101	2	0.5	60	60
102	2	0.5	76	60
103	2	0.5	90	60
104	2.5	0.5	60	42
105	2.5	0.5	60	60
106	2.5	0.5	76	60
107	2.5	0.5	76	76
108	3	0.5	90	60
109	3	0.5	90	60
110	3	0.5	90	76
111	3	0.5	114	90
112	3.5	0.5	90	60
113	3.5	0.5	90	76
114	3.5	0.5	114	60
115	4	0.5	90	60
116	4	0.5	90	76
117	4	0.5	114	90
118	4.5	0.5	90	60
119	4.5	0.5	90	76
120	4.5	0.5	114	90

COLUMNAS C/PESCANTE SIMPLE DE 2.5m

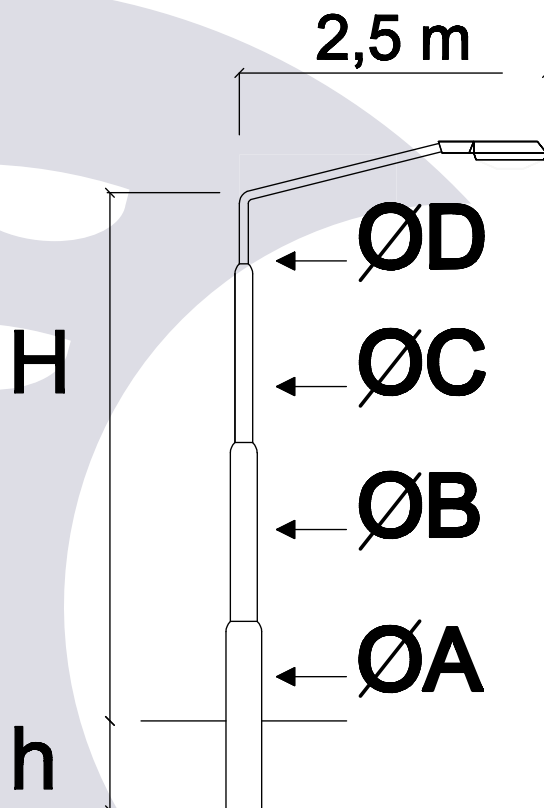
MODELO: Colser

MATERIAL: Acero IRAM 2502 / 2592

TOLERANCIA:

- Sobre espesores +/- 12%
- Sobre longitud de tramos +/- 12%
- Sobre longitud total +/- 50mm

Modelo	Altura libre m(H)	Longitud Empotm(h)	Tramos			
			A	B	C	D
178	4	0.5	90	76	60	-
179	5	0.5	90	60	-	-
180	5	0.5	90	76	60	-
181	5.5	0.5	90	76	60	-
182	5.5	0.5	114	90	60	-
183	6	0.6	90	76	60	-
184	6	0.6	114	90	60	-
185	7	0.7	114	90	76	-
186	7	0.7	140	114	76	-
187	7	0.7	114	90	76	60
188	7	0.7	140	114	90	76
189	7	0.7	140	114	90	60
190	7	1	114	90	76	60
191	7	1	140	114	90	76
192	7	1	140	114	90	60
193	7.5	1	114	90	76	60
194	7.5	1	140	114	90	76
195	7.5	1	140	114	90	60
196	8	1	114	90	76	60
197	8	1	140	114	90	76
198	8	1	140	114	90	60
199	8	1	168	140	114	76
200	9	1	114	90	76	60
201	9	1	140	114	90	76
202	9	1	140	114	90	60
203	9	1	168	140	114	76
204	10	1	140	114	90	60
205	10	1	140	114	90	76
206	11	1	168	140	114	76
207	11	1.1	140	114	90	60
208	11	1.1	140	114	90	76
209	11	1.1	168	140	114	60
210	11	1.1	168	140	114	76
211	12	1.2	140	114	90	76
212	12	1.2	168	140	114	76
213	13	1.3	168	140	114	76



COLUMNAS C/ PESCANTE SIMPLE DE 2 m

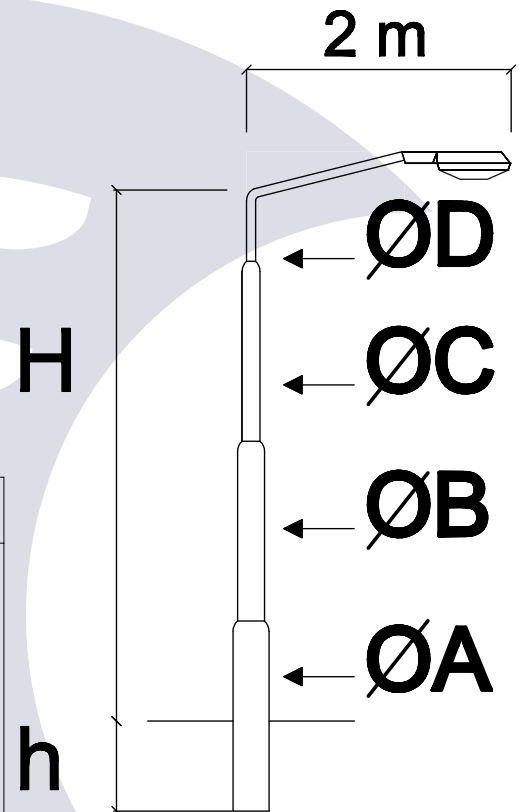
MODELO: Colser

MATERIAL: Acero IRAM 2502 / 2592

TOLERANCIA:

- Sobre espesores +/- 12%
- Sobre longitud de tramos +/- 12%
- Sobre longitud total +/- 50mm

Modelo	Altura libre m(H)	Longitud Empot m(h)	Tramos			
			A	B	C	D
149	4	0.5	90	76	-	60
150	5	0.5	90	60	-	60
151	5	0.5	90	76	-	60
152	5.5	0.5	90	76	-	60
153	5.5	0.5	114	90	-	60
154	6	0.6	90	76	-	60
155	6	0.6	114	90	-	60
156	7	0.7	114	90	-	76
157	7	0.7	140	114	76	60
158	7	0.7	114	90	76	60
159	7	0.7	140	114	90	76
160	7	0.7	140	114	90	60
161	7	1	140	114	90	76
162	7	1	114	90	76	60
163	8	1	114	90	76	60
164	8	0.8	140	114	90	76
165	8	0.8	140	114	90	60
166	8	0.8	168	140	114	76
167	9	0.9	114	90	76	60
168	9	0.9	140	114	90	76
169	9	0.9	140	114	90	60
170	9	1	168	140	114	76
171	10	1	140	114	90	76
172	11	1.1	140	114	90	76
173	11	1.1	168	140	114	60
174	11	1.1	168	140	114	76
175	12	1.2	140	114	90	76
176	12	1.2	168	140	114	76
177	13	1.3	168	140	114	76



www.colser.com.ar

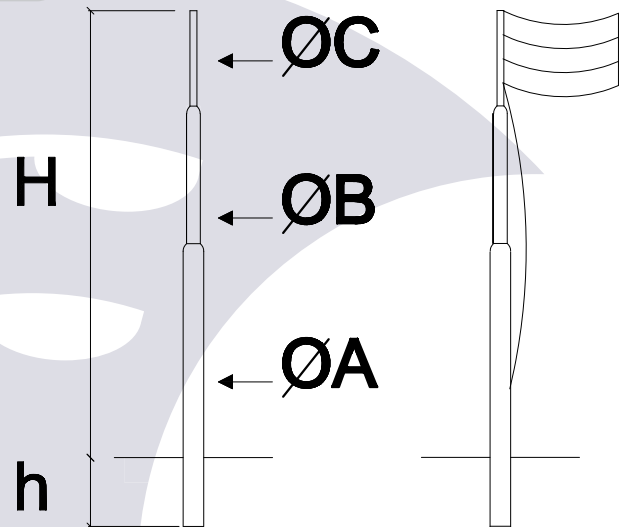
COLUMNAS RECTAS PARA ALUMBRADO

MODELO: Colser

MATERIAL: Acero IRAM 2502 / 2592

TOLERANCIA:

- Sobre espesores +/- 12%
- Sobre longitud de tramos +/- 12%
- Sobre longitud total +/- 50mm



Modelo	Altura libre m(H)	Longitud Empotramiento m(h)	Tramos			
			A	B	C	D
121	4	0.5	90	76	60	-
122	4	0.5	114	90	60	-
123	5	0.6	90	76	60	-
124	5	0.6	114	90	60	-
125	5.5	0.6	114	90	60	-
126	5.5	0.6	114	90	76	-
127	6	0.6	90	76	60	-
128	6	0.6	114	90	60	-
129	6	0.6	114	90	76	-
130	6	0.6	140	114	90	-
131	6.5	0.6	90	76	60	-
132	6.5	0.6	90	-	76	-
133	6.5	0.6	114	90	60	-
134	6.5	0.6	114	90	76	-
135	6.5	0.6	140	114	90	-
136	7	0.7	114	90	60	-
137	7	0.7	114	90	76	-
138	7	0.7	140	114	90	-
139	7.5	0.7	114	90	76	60
140	7.5	0.7	114	90	76	-
141	7.5	0.7	140	114	90	76
142	8	0.8	114	90	76	60
143	8	0.8	114	90	76	-
144	8	0.8	140	114	90	60
145	8	0.8	140	114	90	76
146	9	0.9	114	90	76	-
147	9	0.9	140	114	90	76
148	9	0.9	140	114	90	-

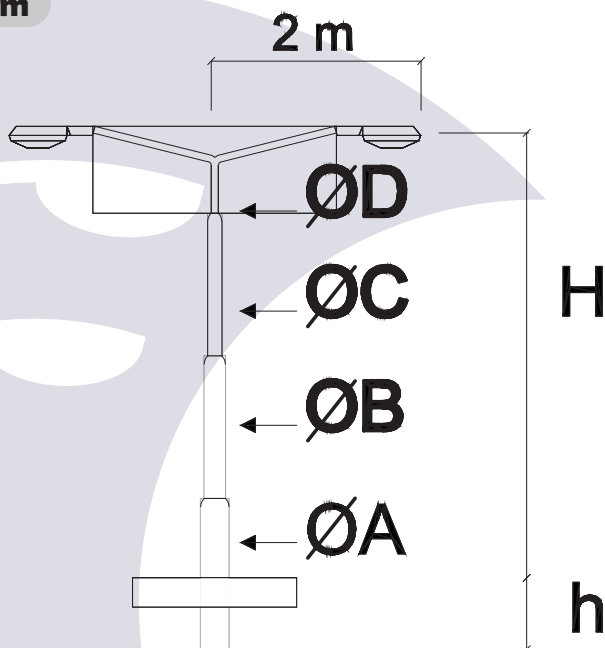
COLUMNAS C/PESCANTE DOBLE DE 2m

MODELO: Colser

MATERIAL: Acero IRAM 2502 / 2592

TOLERANCIA:

- Sobre espesores +/- 12%
- Sobre longitud de tramos +/- 12%
- Sobre longitud total +/- 50mm



Modelo	Altura libre m(H)	Longitud Emp m(h)	Tramos			
			A	B	C	D
214	4	0.5	90	76	-	60
215	5	0.5	90	60	-	-
216	5	0.5	90	76	-	60
217	5.5	0.5	90	76	-	60
218	5.5	0.5	114	90	-	60
219	6	0.6	90	76	-	60
220	6	0.6	114	90	-	60
221	6.2	0.8	114	90	-	60
222	7	0.7	114	90	-	76
223	7	0.7	140	114	-	76
224	7	0.7	114	190	76	60
225	7	0.7	140	114	90	76
226	7	0.7	140	114	90	60
227	7	1	114	90	76	60
228	7	1	140	114	90	76
229	7	1	140	114	90	60
230	8	1	114	90	76	60
231	8	1	140	114	90	76
232	8	1	140	114	90	60
233	8	1	168	140	76	76
234	9	1	114	90	90	60
235	9	1	140	114	90	76
236	9	1	140	114	114	60
237	9	1	168	140	76	76
238	10	1	140	114	90	60
239	10	1	140	114	90	76
240	10	1	168	140	114	76
241	11	1.1	140	114	90	60
242	11	1.1	140	114	90	76
243	11	1.1	168	140	114	76
244	12	1.2	140	114	90	76
245	12	1.2	168	140	114	76

COLUMNAS C/PESCANTE DOBLE DE 2,5 m

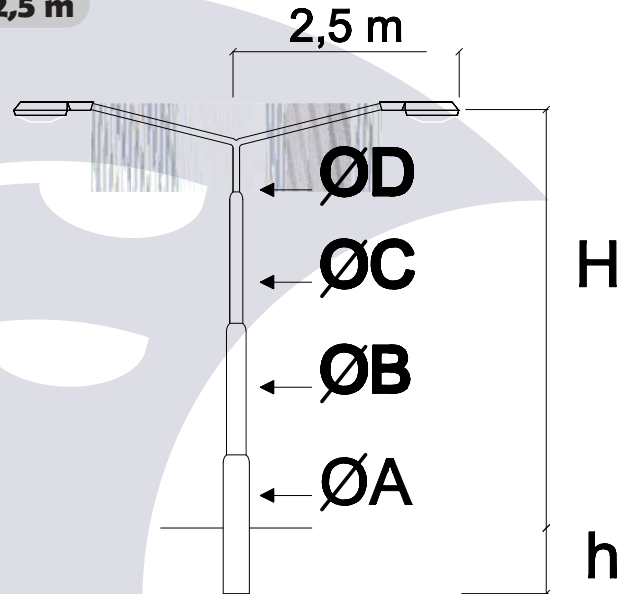
MODELO: Colser

MATERIAL: Acero IRAM 2502 / 2592

TOLERANCIA:

- Sobre espesores +/- 12%
- Sobre longitud de tramos +/- 12%
- Sobre longitud total +/- 50mm

Modelo	Altura libre m(H)	Longitud Emp. m(h)	Tramos			
			A	B	C	D
247	4	0.5	90	76	-	60
248	5	0.5	90	60	-	-
249	5	0.5	90	76	-	60
250	5.5	0.5	90	76	-	60
251	5.5	0.5	114	90	-	60
252	6	0.6	90	76	-	60
253	6	0.6	114	90	-	60
254	6.2	0.8	114	90	-	60
255	7	0.7	114	90	-	76
256	7	0.7	140	114	-	76
257	7	0.7	114	190	76	60
258	7	0.7	140	114	90	76
259	7	0.7	140	114	90	60
260	7	1	114	90	76	60
261	7	1	140	114	90	76
262	7	1	140	114	90	60
263	7.5	1	114	90	76	60
264	7.5	1	140	114	90	76
265	7.5	1	140	114	90	60
266	8	1	114	90	76	60
267	8	1	140	114	90	76
268	8	1	140	114	90	60
269	8	1	168	140	114	76
270	9	1	114	90	76	60
271	9	1	140	114	90	76
272	9	1	140	114	90	60
273	9	1	168	140	114	76
274	10	1	140	114	90	60
275	10	1	140	114	90	76
276	10	1	168	140	114	76
277	11	1.1	140	114	90	60
278	11	1.1	140	114	90	76
279	11	1.1	168	140	114	60
280	11	1.1	168	140	114	76
281	12	1.2	140	114	90	76
282	12	1.2	168	140	114	76
283	13	1.3	168	145	114	76



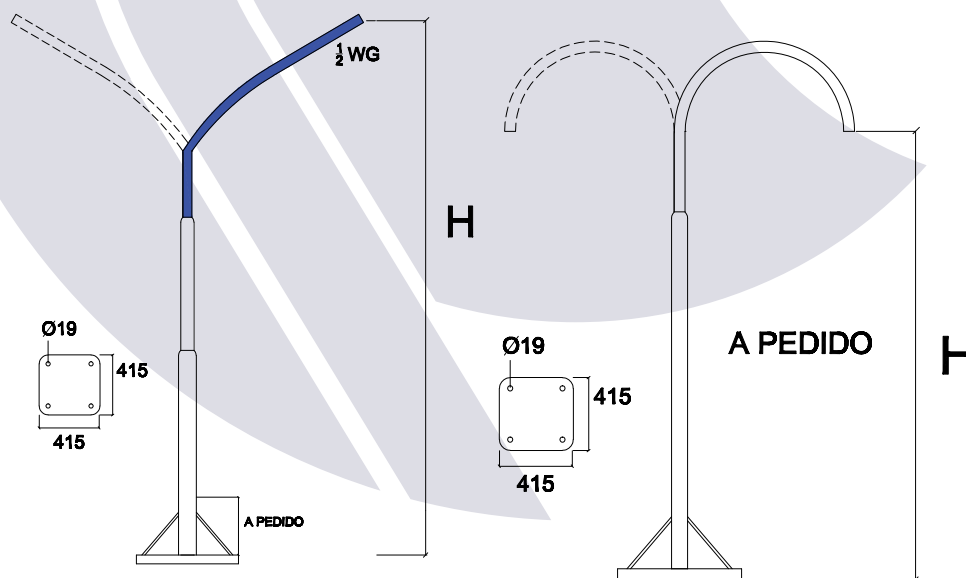
COLUMNAS A PRUEBA DE EXPLOSION

MODELO: Colser

MATERIAL:

- Tubos de Acero sin costura schedule 40.
- Base segun pedido al igual que su altura(base anclaje a cimiento o empotramiento).
- Brazo curvo o inclinado para uno o dos artefactos incandescentes o fluorescentes para area con riesgo de explosion clase 1, grupo C y D segun IEC art.500
- Las alturas son a pedido

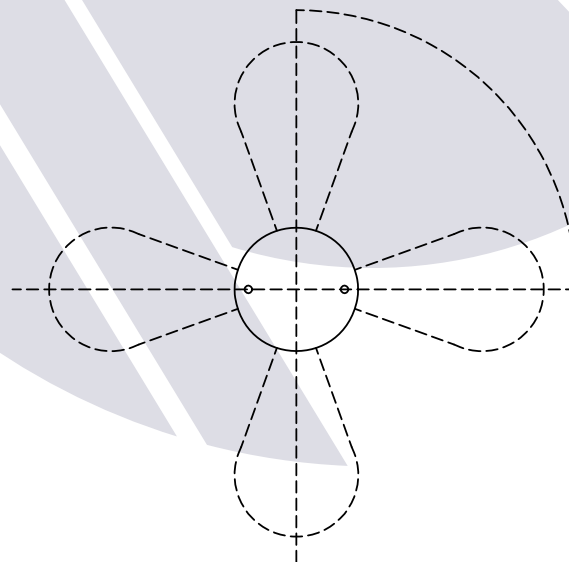
Modelo	Descripcion
284	Un brazo sin base
285	Un brazo con base
286	Dos brazos sin base
287	Dos brazos con base
288	Un brazo sin base
289	Un brazo con base
290	Dos Brazos sin base
291	Dos brazos con base



CAPUCHONES

MODELO: Colser

Modelo	Descripcion
292	Capuchon para 1 artefacto
293	Capuchon para 2 artefactos
294	Capuchon para 3 artefactos
295	Capuchon para 4 artefactos
296	Capuchon para 5 artefactos
297	Capuchon para 6 artefactos
298	Capuchon tipo cabezal en cruz
299	Capuchon especial
300	Parrilla comun para proyectores
301	Parilla especial
302	Plataforma redonda
303	Plataforma cuadrada
304	Plataforma rectangular
305	Plataforma especial
306	Escalera guardahombre
307	Escalera peldaño



COLUMNAS C/PESCANTE SIMPLE DE 2.5m

MODELO: Colser

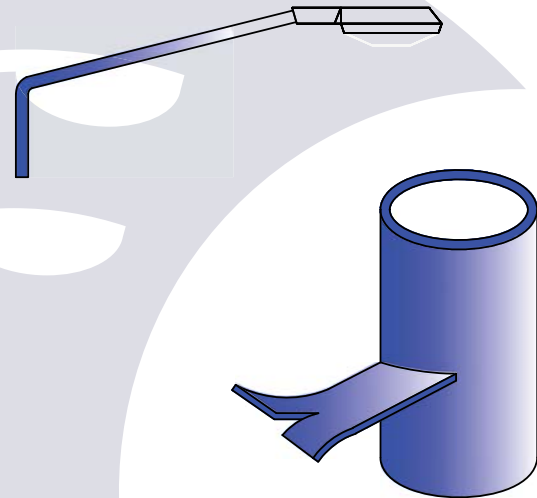
MATERIAL: Acero IRAM 2502 / 2592

TOLERANCIA:

- Sobre espesores +/- 12%
- Sobre longitud de tramos +/- 12%
- Sobre longitud total +/- 50mm

SISTEMA DE FIJACION:

- Grampas para palmera o pared:
Sobre longitud de tramos +/- 12%
Grampas regulables para alumbrado sobre mamposteria o sujetar a un poste.
Sobre longitud total +/- 50mm
- Grampas para hormigon



Modelo	Proyeccion Horizontal	Proyeccion Vertical	Diametro Brazo (mm)	Diametro Acople(mm)
308	0.6	0.8	42	42/60
309	0.6	0.8	48	48/60
310	0.6	0.8	60	48/42
311	1	0.8	42	-
312	1	0.8	48	-
313	1	1	60	48/42
314	1.5	1	42	-
315	1.5	1	48	-
316	1.5	1	60	48/42
317	1.5	1	76	60/48/42
318	2	1.5	60	48/42
319	2	1.5	76	60/48/42
320	2	1.5	90	60/48/42
321	2.5	1.5	60	48/42
322	2.5	1.5	76	60/48/42
323	2.5	1.5	90	60/42
324	3	1.9	60	42/48
325	3	1.9	76	42/48/60
326	3	1.9	90	60/48