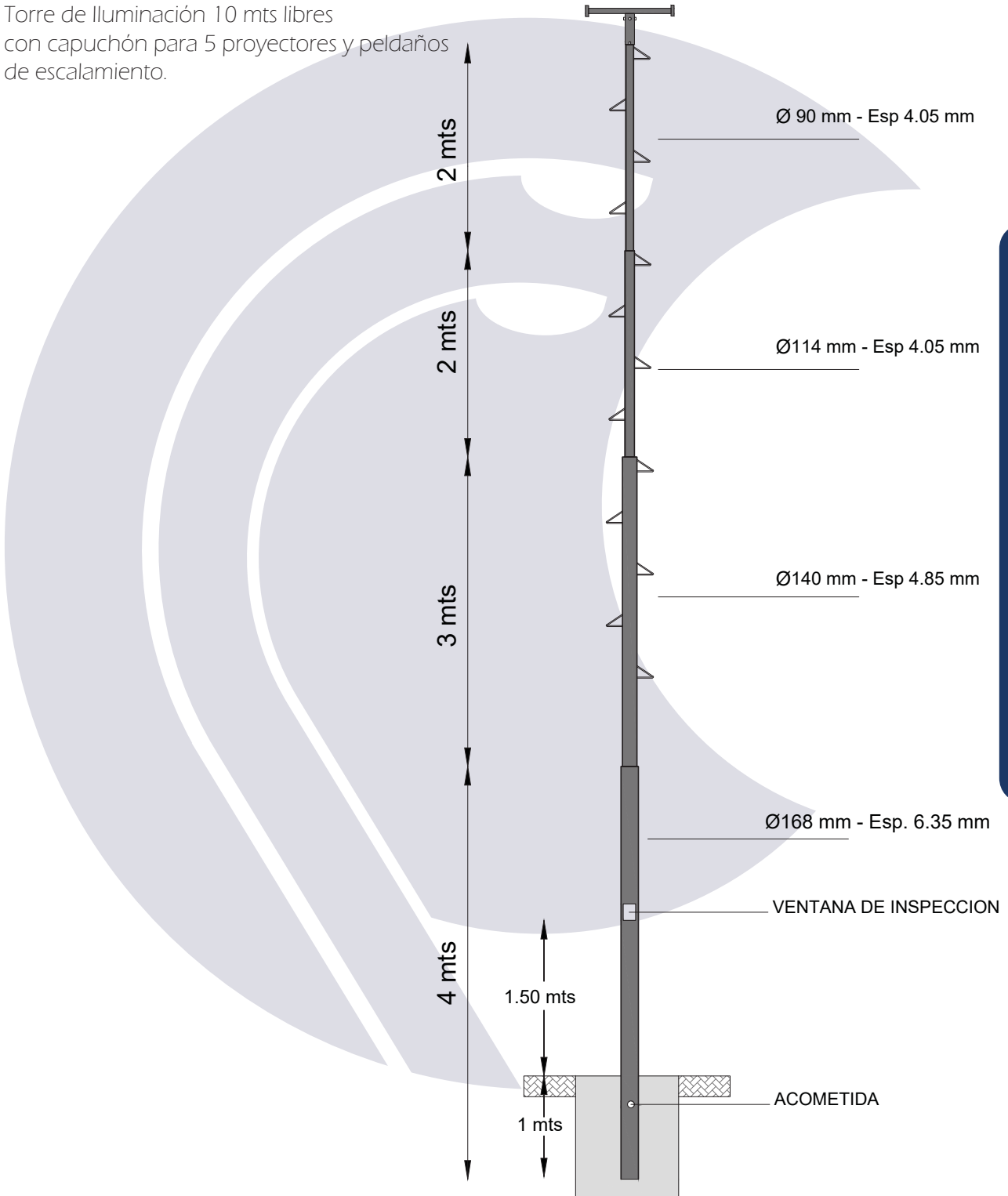
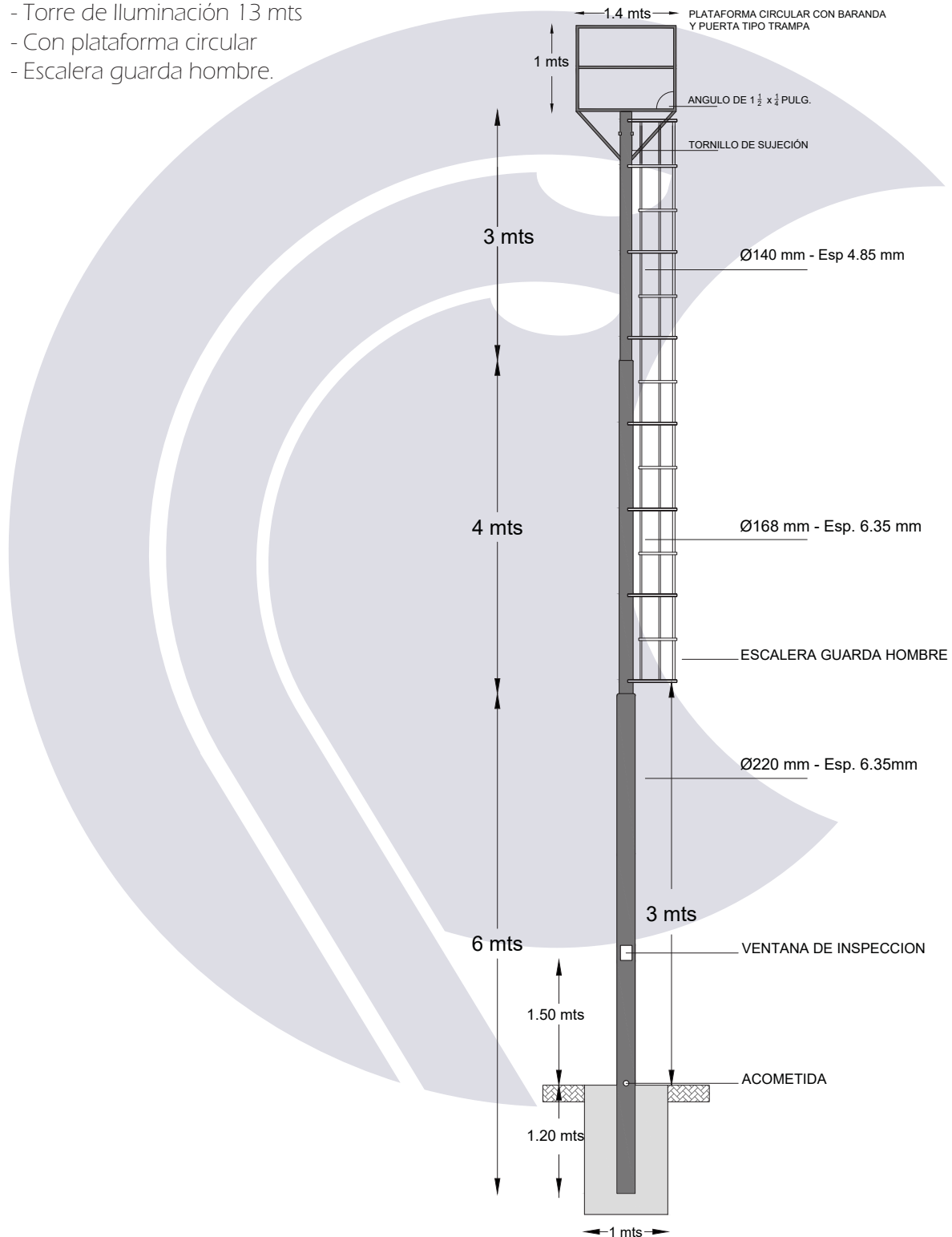


Torre de Iluminación 10 mts libres  
con capuchón para 5 proyectores y peldaños  
de escalamiento.

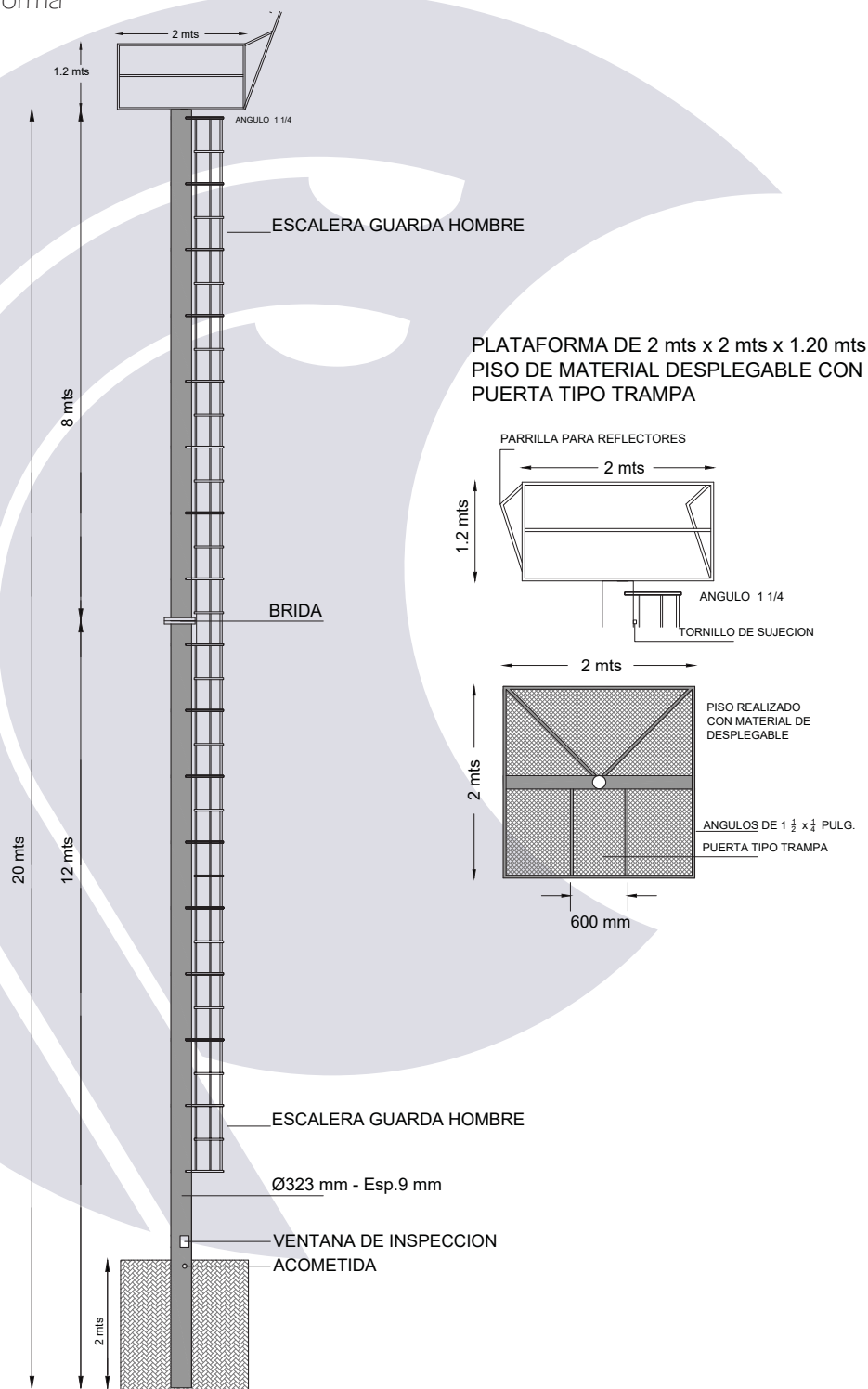


[www.colser.com.ar](http://www.colser.com.ar)

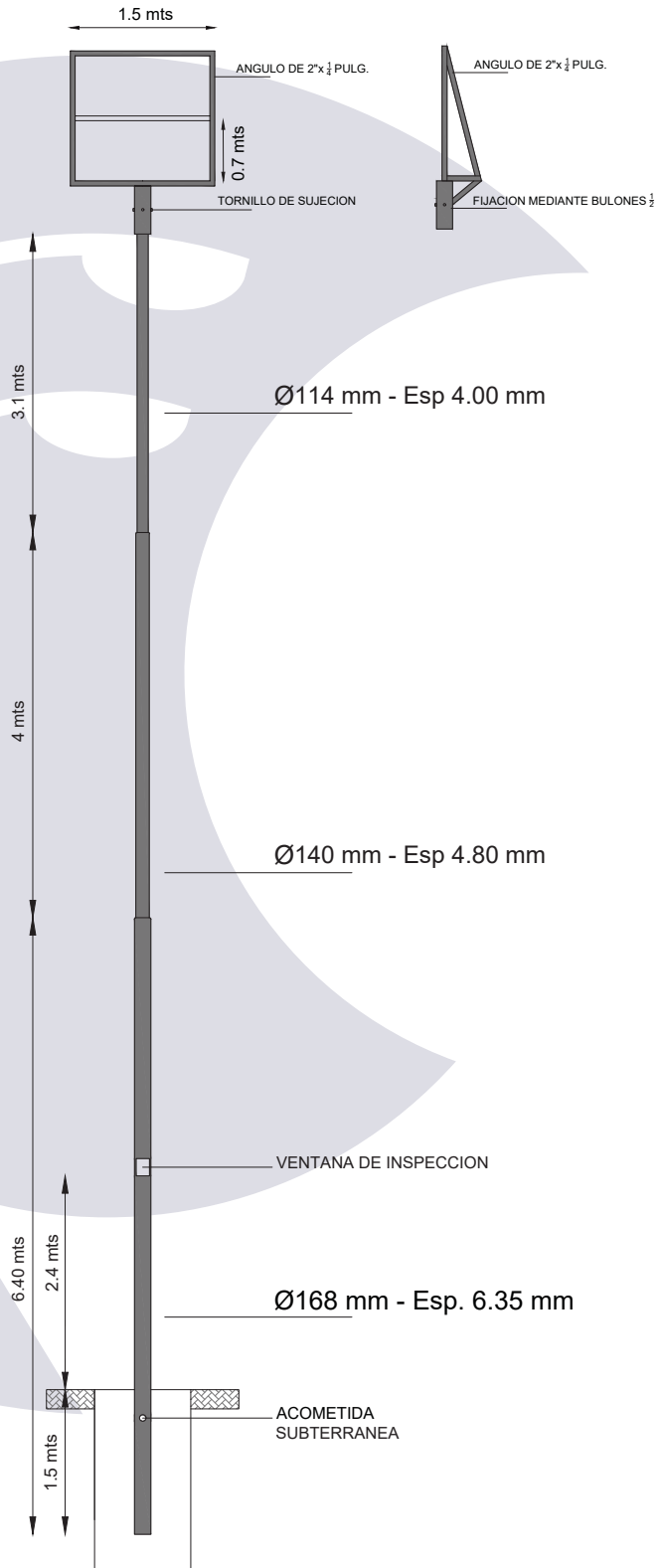
- Torre de Iluminación 13 mts
- Con plataforma circular
- Escalera guarda hombre.



Torre de 20mts con Plataforma

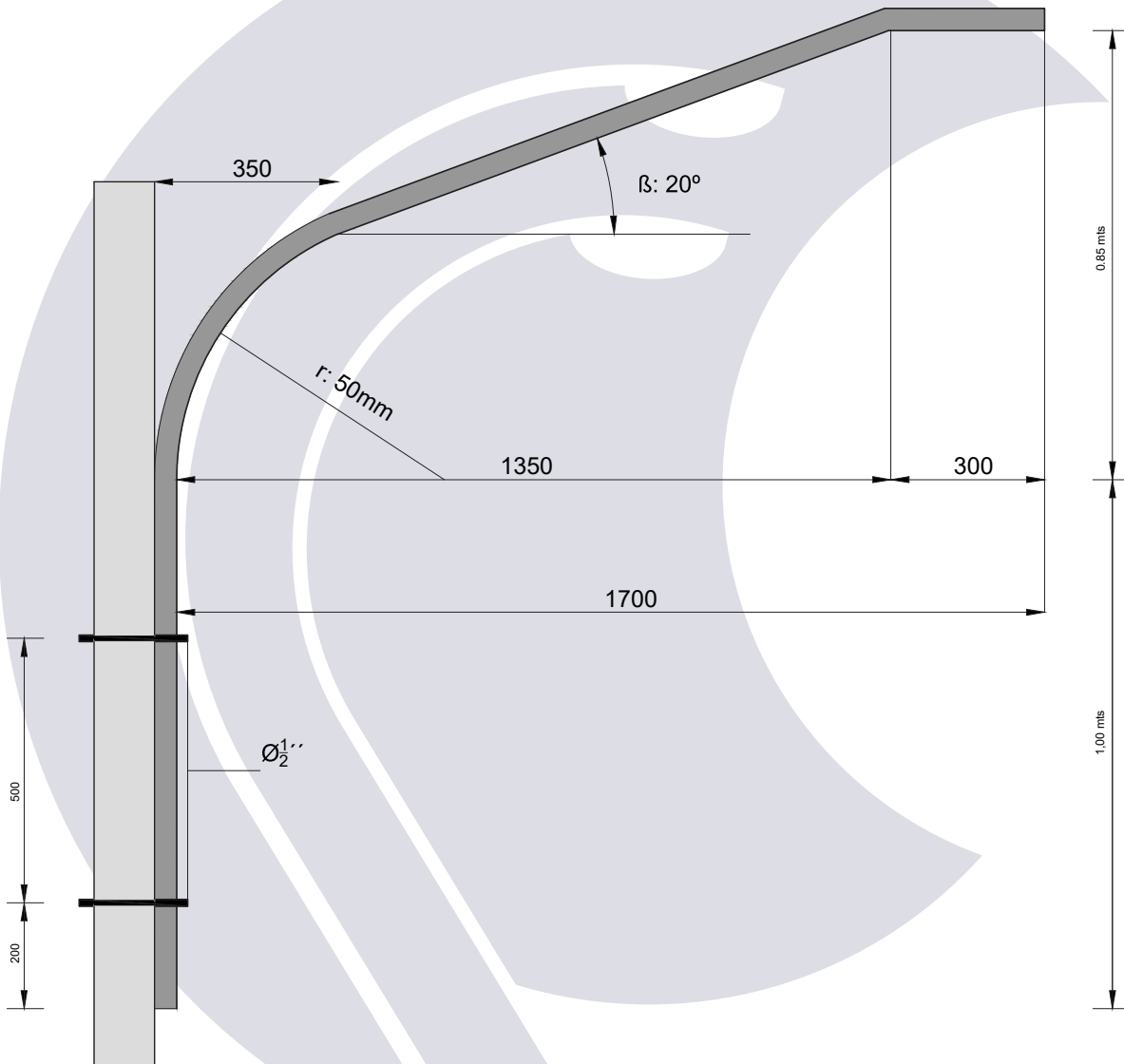


- Torre de Iluminación 12 mts libres libres
- Plataforma p/cuatro reflectores de 1.50 mts



Brazo con pescante curvo radio 50 mm

a 90° respecto del amarre



Referencias:

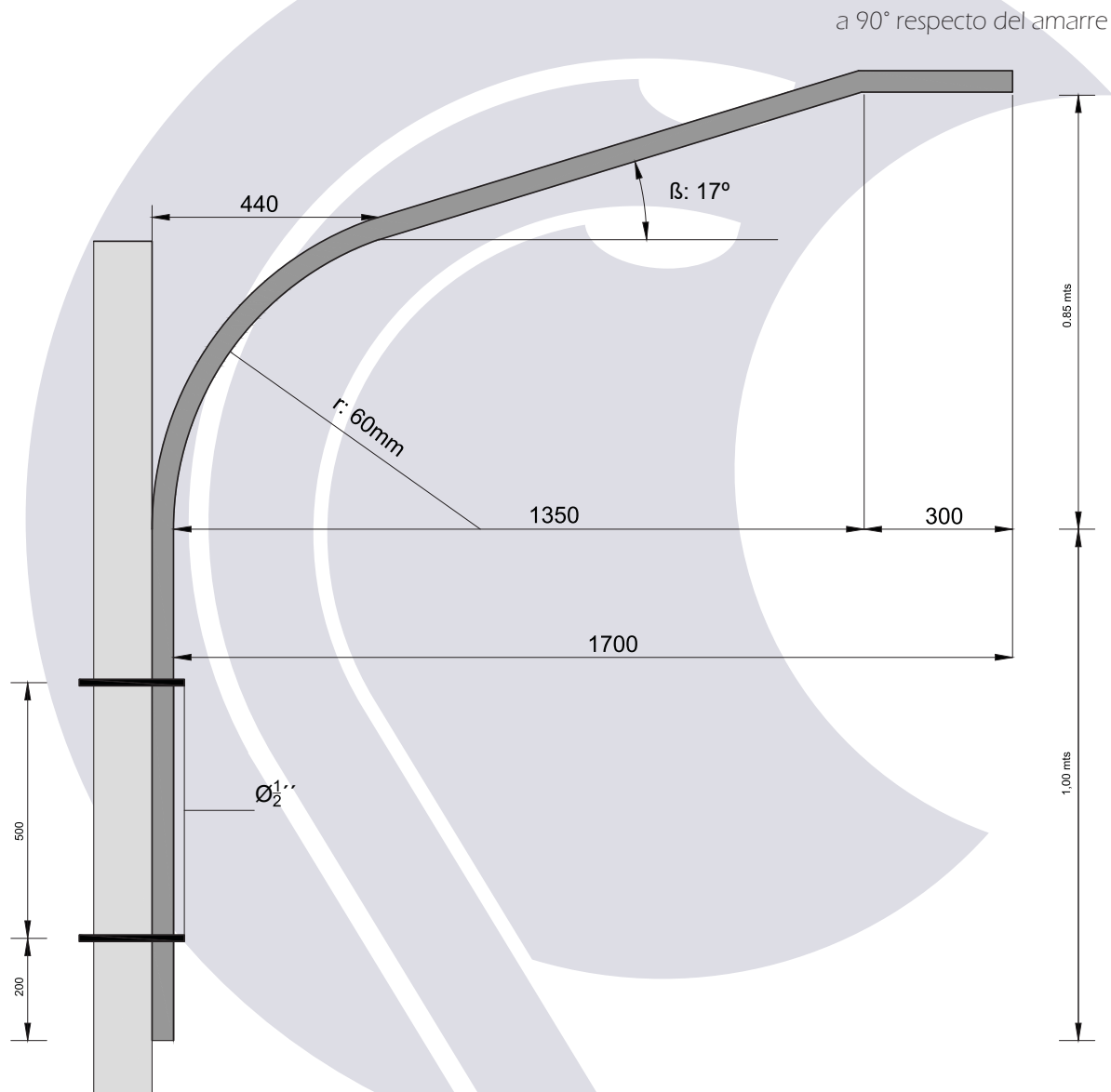
Long. Caño 3.20 mts

H' G' -  $\varnothing 1\frac{1}{4}''$

Terminaciones Superficiales: Galvanizado por inmersión en caliente

[www.colser.com.ar](http://www.colser.com.ar)

## Brazo con pescante curvo radio 60 mm



Referencias:

Long. Caño 3.20 mts

H' G' -  $\varnothing 1\frac{1}{4}$ "

Terminaciones Superficiales: Galvanizado por inmersión en caliente

Brazo Cuadruple:

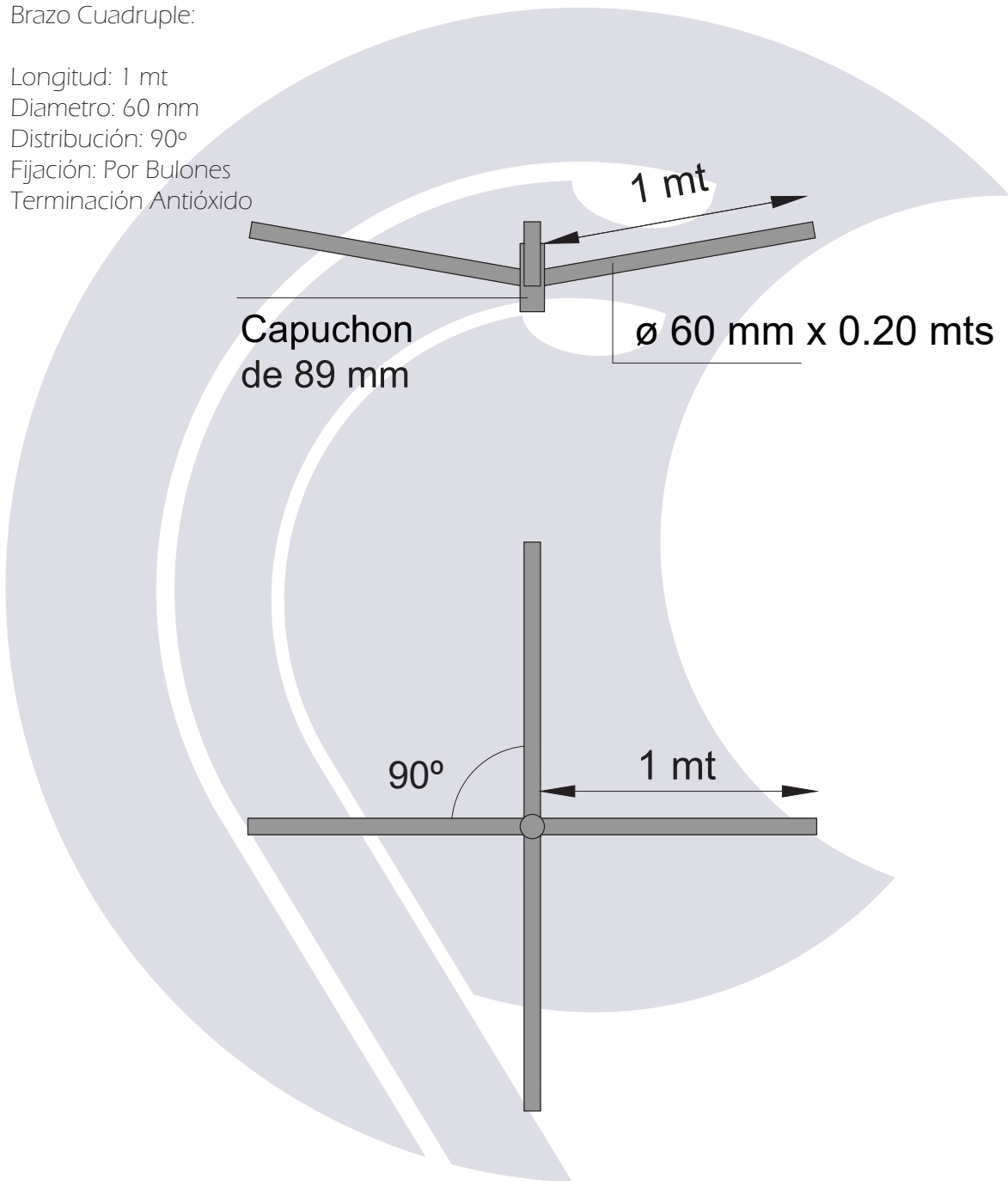
Longitud: 1 mt

Diametro: 60 mm

Distribución: 90°

Fijación: Por Bulones

Terminación Antióxido



Brazo Triple:

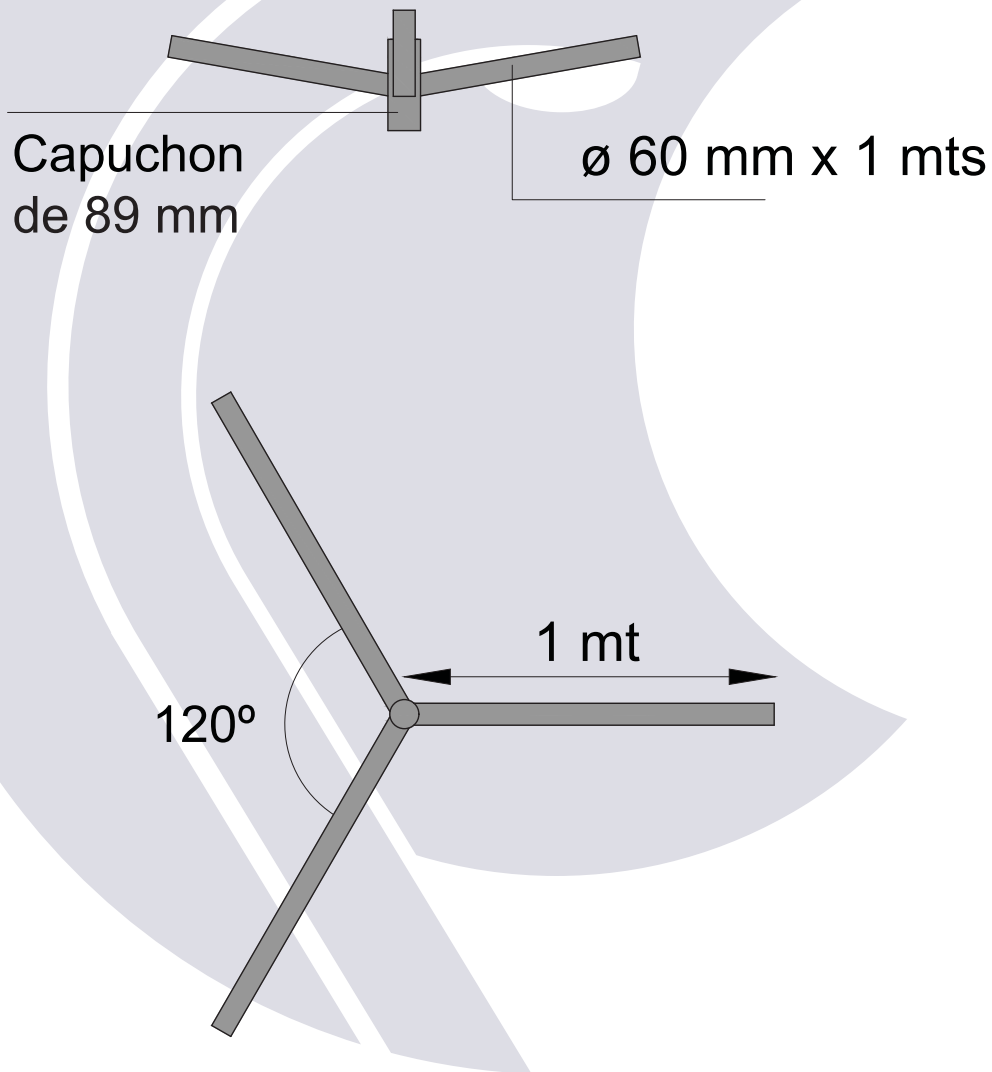
Longitud: 1 mt

Diametro: 60 mm

Distribución: 120°

Fijación: Por Bulones

Terminación Antióxido





[www.colser.com.ar](http://www.colser.com.ar)

Brazo Doble:

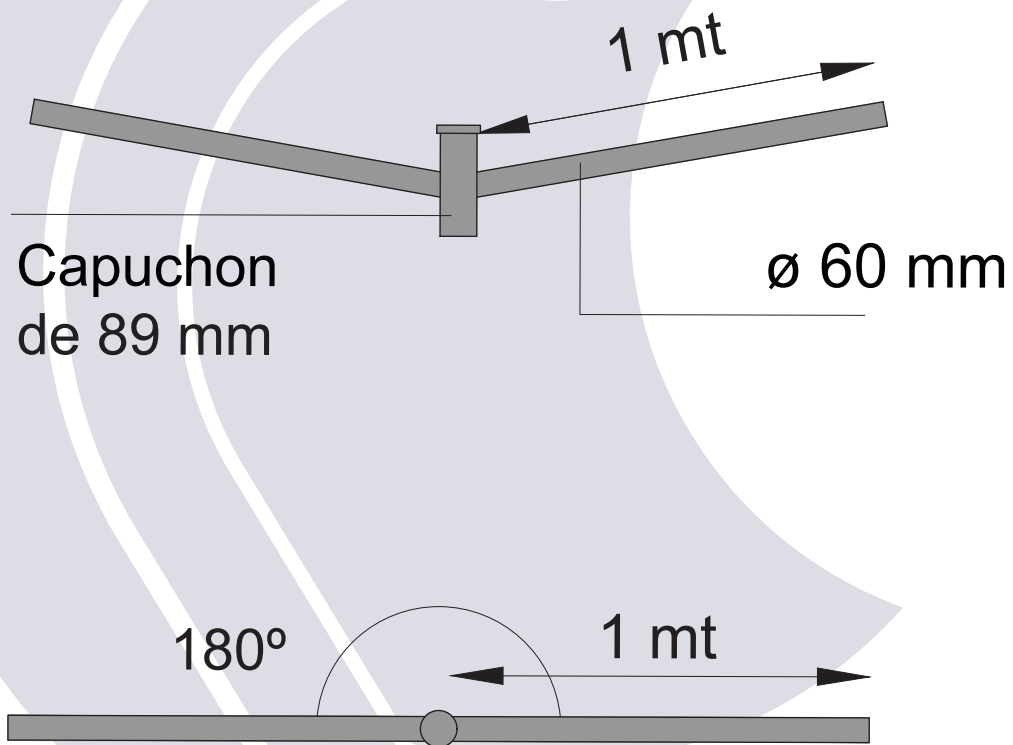
Longitud: 1 mt

Diametro: 60 mm

Distribución: 180°

Fijación: Por Bulones

Terminación Antióxido



Brazo Simple:

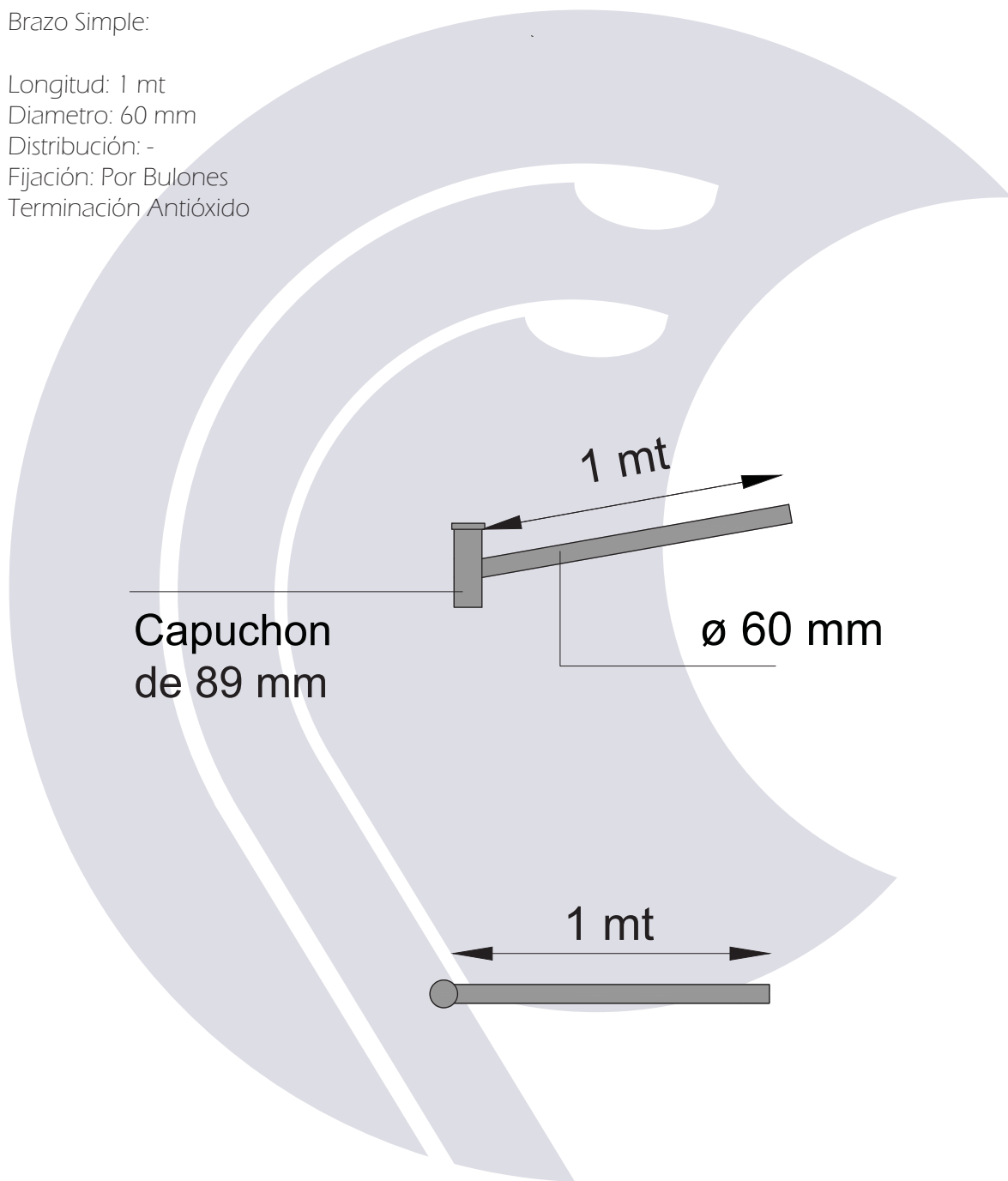
Longitud: 1 mt

Diametro: 60 mm

Distribución: -

Fijación: Por Bulones

Terminación Antióxido



Torre de Iluminación 14 mts libres  
con plataforma 1.50 mts

